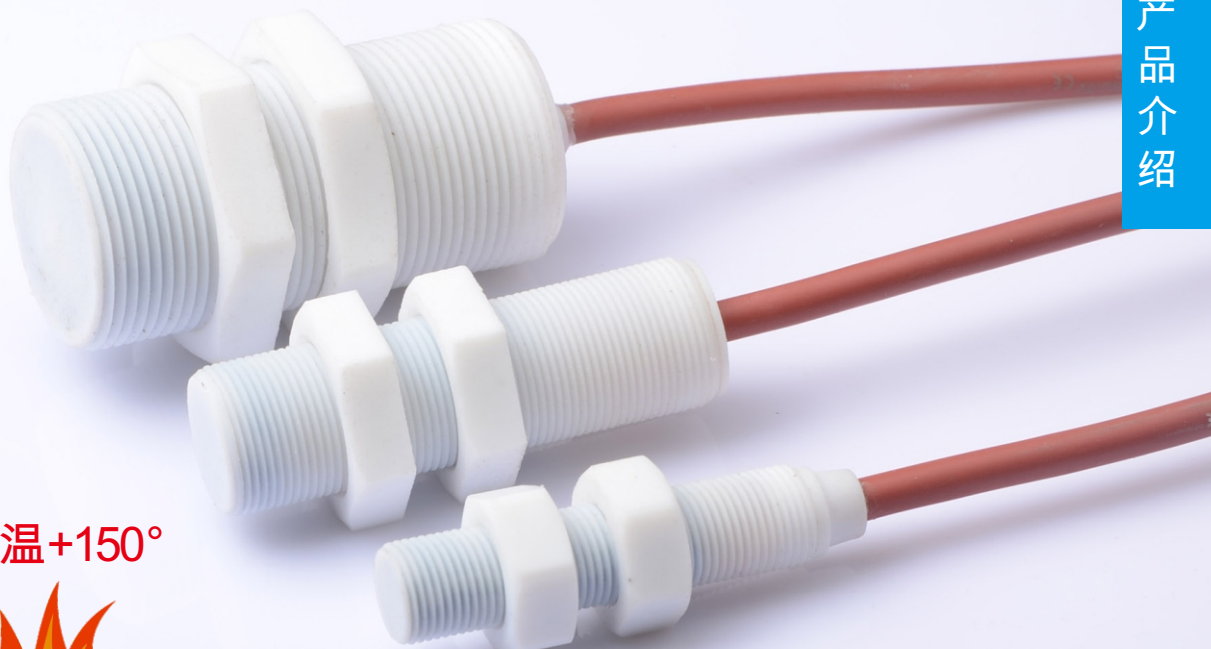




高温+150°



## PM系列圆柱形 耐+150°防腐高温接近开关

**Dingchen**  
领先的位置传感器专家

国内耐高温接近开关领导者

[www.dcsensor.com](http://www.dcsensor.com)

### 产品简介

PM系列耐高温采用专业设计电路、和耐高温元器件及材料，可长期在+150°高温环境下运行，专门针对钢铁、喷涂、冶金、烘焙流水线等需要高温行业的应用而设计。

PM系列耐高温具有精密的检测能力、精准定位、重复精度高和耐用性。

此外,PM系列耐高温外壳长度可根据客户要求提供定制化。

### 产品概览

工作电压 :DC10...30V或AC20-250V 检测距离 : 2mm、4mm、5mm、8mm、10mm、15mm

开关输出 : NPN或PNP 环境温度 : -25°C....+150°C

开关功能 : 常开或常闭 外壳防护等级 : IP67 开关频率 : 500-1000Hz 开关认证 : CE

### 客户获益

PM系列耐高温圆柱形采用标准化安装，可轻松替换现有产品，最大限度缩短机器停工时间

高亮度LED指示灯调试监控更加方便。

## 快速选型列表

直流三线制DC10-30V

外形类别	安装方式	感应距离	电气配置	输出类型	接线图	型号	订货号
PM12	齐平	2mm	NPN	NO(常开)	dc-001	FN2-PM12-NOD1-S	PMS1429
				NC(常闭)		FN2-PM12-NCD1-S	PMS1430
			PNP	NO(常开)	dc-003	FN2-PM12-POD1-S	PMS1431
				NC(常闭)		FN2-PM12-PCD1-S	PMS1432
	非齐平	4mm	NPN	NO(常开)	dc-001	MN4-PM12-NOD1-S	PMS1433
				NC(常闭)		MN4-PM12-NCD1-S	PMS1434
			PNP	NO(常开)	dc-003	MN4-PM12-POD1-S	PMS1435
				NC(常闭)		MN4-PM12-PCD1-S	PMS1436
PM18	齐平	5mm	NPN	NO(常开)	dc-001	FN5-PM18-NOD1-S	PMS1437
				NC(常闭)		FN5-PM18-NCD1-S	PMS1438
			PNP	NO(常开)	dc-003	FN5-PM18-POD1-S	PMS1439
				NC(常闭)		FN5-PM18-PCD1-S	PMS1440
	非齐平	8mm	NPN	NO(常开)	dc-001	MN8-PM18-NOD1-S	PMS1441
				NC(常闭)		MN8-PM18-NCD1-S	PMS1442
			PNP	NO(常开)	dc-003	MN8-PM18-POD1-S	PMS1443
				NC(常闭)		MN8-PM18-PCD1-S	PMS1444
PM30	齐平	10mm	NPN	NO(常开)	dc-001	FN10-PM30-NOD1-S	PMS1445
				NC(常闭)		FN10-PM30-NCD1-S	PMS1446
			PNP	NO(常开)	dc-003	FN10-PM30-POD1-S	PMS1447
				NC(常闭)		FN10-PM30-PCD1-S	PMS1448
	非齐平	15m	NPN	NO(常开)	dc-001	MN15-PM30-NOD1-S	PMS1449
				NC(常闭)		MN15-PM30-NCD1-S	PMS1450
			PNP	NO(常开)	dc-003	MN15-PM30-POD1-S	PMS1451
				NC(常闭)		MN15-PM30-PCD1-S	PMS1452

## 快速选型列表

## 直流二线制DC10-30V

外形类别	安装方式	感应距离	输出类型	接线图	型号	订货号
PM12	齐平	2mm	NO(常开)	dc-006	FN2-PM12-DOD1-S	PMS1457
			NC(常闭)		FN2-PM12-DCD1-S	PMS1458
	非齐平	4mm	NO(常开)	dc-006	MN4-PM12-DOD1-S	PMS1459
			NC(常闭)		MN4-PM12-DCD1-S	PMS1460
PM18	齐平	5mm	NO(常开)	dc-006	FN5-PM18-DOD1-S	PMS1461
			NC(常闭)		FN5-PM18-DCD1-S	PMS1462
	非齐平	8mm	NO(常开)	dc-006	MN8-PM18-DOD1-S	PMS1463
			NC(常闭)		MN8-PM18-DCD1-S	PMS1464
PM30	齐平	10mm	NO(常开)	dc-006	FN10-PM30-DOD1-S	PMS1465
			NC(常闭)		FN10-PM30-DCD1-S	PMS1466
	非齐平	15mm	NO(常开)	dc-006	MN15-PM30-DOD1-S	PMS1467
			NC(常闭)		MN15-PM30-DCD1-S	PMS1468

## 交流二线制AC20-250V

外形类别	安装方式	感应距离	输出类型	接线图	型号	订货号
PM12	齐平	2mm	NO(常开)	dc-008	FN2-PM12-AOA1-S	PMS1469
			NC(常闭)		FN2-PM12-ACA1-S	PMS1470
	非齐平	4mm	NO(常开)	dc-008	PMN4-PM12-AOA1-S	PMS1471
			NC(常闭)		PMN4-PM12-ACA1-S	PMS1472
PM18	齐平	5mm	NO(常开)	dc-008	FN5-PM18-AOA1-S	PMS1473
			NC(常闭)		FN5-PM18-ACA1-S	PMS1474
	非齐平	8mm	NO(常开)	dc-008	MN8-PM18-AOA1-S	PMS1475
			NC(常闭)		MN8-PM18-ACA1-S	PMS1476
PM30	齐平	10mm	NO(常开)	dc-008	FN10-PM30-AOA1-S	PMS1477
			NC(常闭)		FN10-PM30-ACA1-S	PMS1478
	非齐平	15mm	NO(常开)	dc-008	MN15-PM30-AOA1-S	PMS1479
			NC(常闭)		MN15-PM30-ACA1-S	PMS1480

## 详细技术参数

## 产品特性

类型		PM12		PM18		PM30	
安装方式		齐平	非齐平	齐平	非齐平	齐平	非齐平
检测距离 $S_n$		2mm	4mm	5mm	8mm	10mm	15mm
可确保的检测距离 $S_a$		1.60mm	3.20mm	4.05mm	6.40mm	8.20mm	12.60mm
开关频率		800 Hz	600 Hz	600 Hz	500 Hz	500 Hz	300 Hz
外壳	PM系列金属圆柱形						
输出类型	PNP 或 NPN						
输出功能	NO 或 NC 常开 或 常闭(视型号而定)						
电气接线	直流三线、直流二线式、交流二线(视型号而定)						
外壳防护等级 <sup>1)</sup>	IP 67						

<sup>1)</sup> 符合EN 60947 标准。

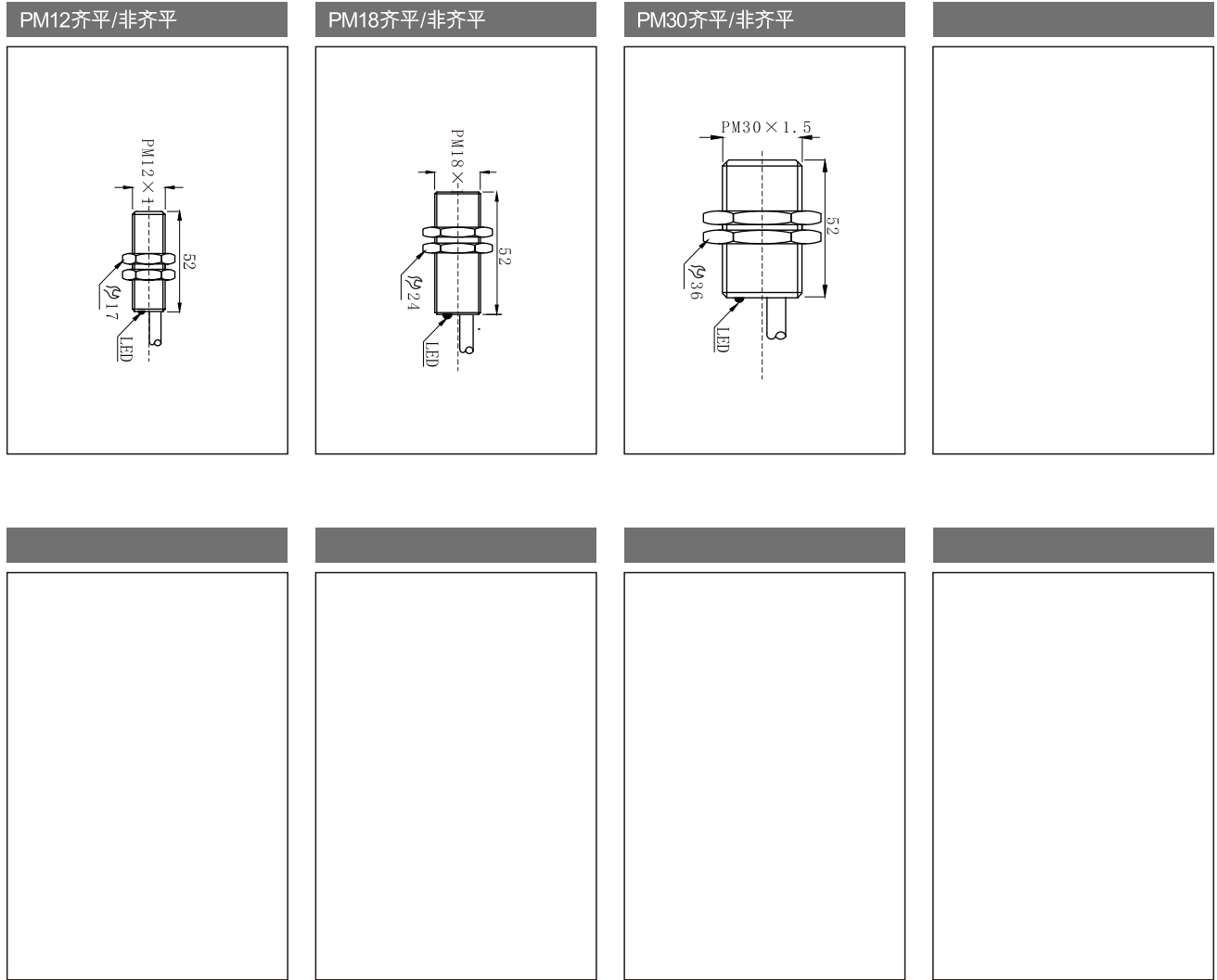
## 机械和电气参数

电源电压	直流 10 V DC ... 30 V DC 交流 20 V AC-250 V AC
电压纹波	≤ 10 %
电压降	直流三线 ≤ 2 V 直流二线 ≤ 6 V 交流二线 ≤ 8 V AC
电流消耗	≤ 10 mA
启动延时	≤ 100 ms
迟滞	5 % ... 15 %
重复精度	≤ 2 %
温度漂移( $S_n$ 的百分比 )	± 10 %
EPMC	符合EN 60947-5-6:2000标准
负载电流 $I_a$	直流三线,直流二线 ≤ 200mA 交流二线 ≤ 400mA
接线方式	2 m PVC电缆 可定做PM12对接插头
短路保护	有
极性倒接保护	有
上电脉冲抑制	有
环境工作温度	-25 °C ... +150 °C
外壳材料	聚四氟乙烯
最大紧固力矩	0.7 Nm

## 感应材质衰减

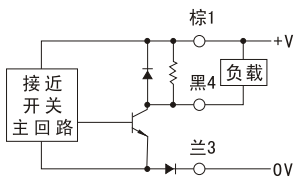
备注	以下数值仅供参考,实际数值视具体型号而定
铁	典型值为Sn 100%
不锈钢 (V2A, 304)	典型值为Sn 60%
黄铜 (Br)	典型值为Sn 40%
铝 (Al)	典型值为Sn 30%
铜 (Cu)	典型值为Sn 20%

结构尺寸图,单位:mm



接线图

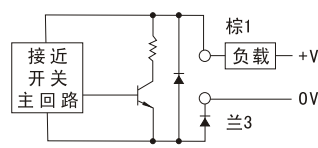
Cd-001



NO  
检测体 有: ON  
          无: OFF

NC  
检测体 有: OFF  
          无: ON

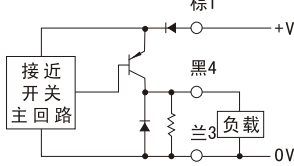
Cd-006



NO  
检测体 有: ON  
          无: OFF

NC  
检测体 有: OFF  
          无: ON

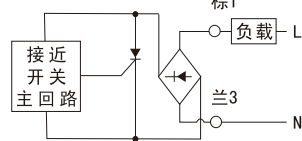
Cd-003



NO  
检测体 有: ON  
          无: OFF

NC  
检测体 有: OFF  
          无: ON

Cd-008



NO  
检测体 有: ON  
          无: OFF

NC  
检测体 有: OFF  
          无: ON

### 关于定宸

上海定宸传感器有限公司创立于2009年，是一家致力于传感器研发、生产、销售、及服务为一体的专业公司。本公司拥有雄厚的技术，先进的设备，精湛的工艺以及现代化的管理。我们向客户提供可靠，精密，高品质的传感器，具有防水、抗干扰，过载，短路保护等良好性能。公司拥有一支极具团队精神的研究、系统集成、技术服务、生产以及销售的队伍，每一个职员都具有丰富的技术与服务经验。

公司主要生产销售：各种电感式接近开关、光电开关、电容式接近开、压力传感器、磁性感应开关、光幕保护器、模拟量传感器、霍尔开关、液位开关、NAPMUR本安型传感器、压力传感器、温度传感器、光纤放大器、光纤探头等自动化控制元件，产品广泛应用于汽车工业、机床、轴承、纺织、烟草、造纸、陶瓷、塑料、矿山、冶金、化工、轻工、造船、铁道、交通、食品、电线、电缆、航空、航天、机械制造等自动化行业。

公司宗旨：定宸公司秉着品质“定”，“宸”心服务的理念。超越无止境，以我们的智慧与技术不断研发新产品；以我们的信心与勤劳打造一流产品；为客户提供质量第一、价格合理、交货及时、诚心、细心的服务并可根据客户要求定制特殊规格的产品，以达到最大限度的满足客户需求。

公司经营理念：以诚为本，客户至上。

### 定宸证书

